

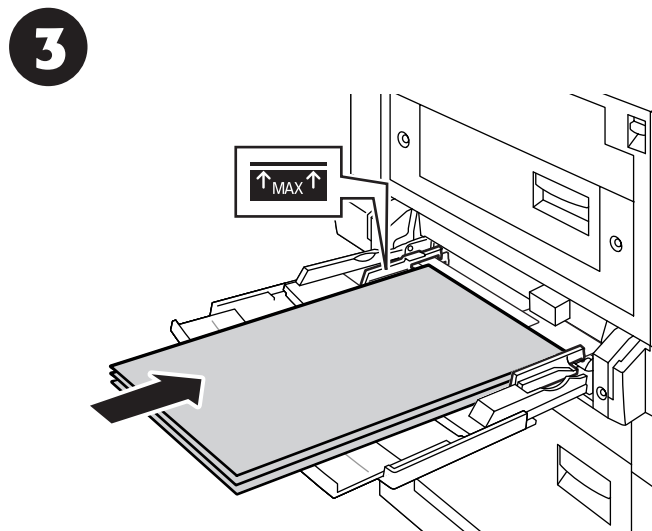
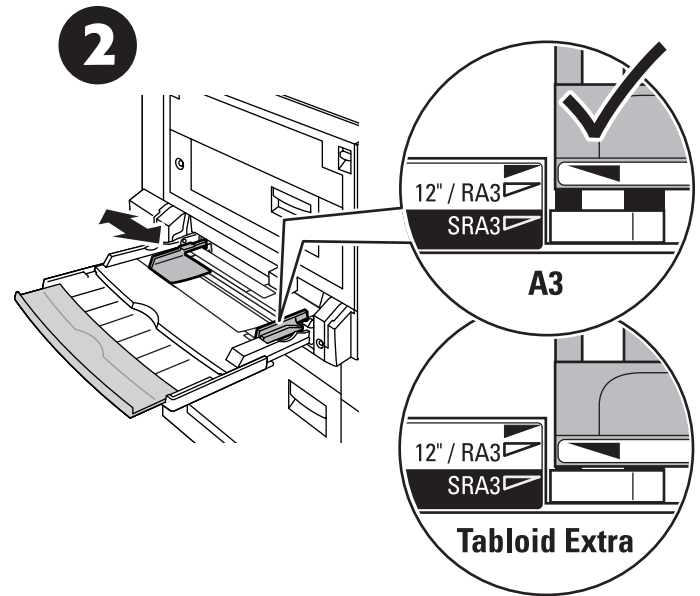
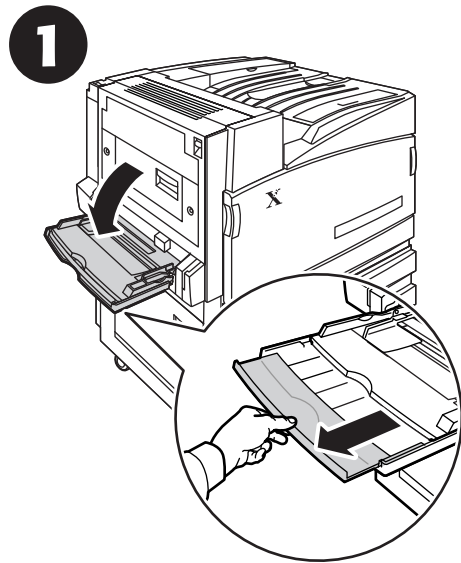


PHASER[®] 7700

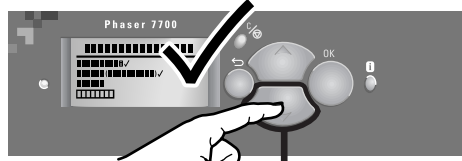
COLOR PRINTER

PREMIUM COATED COVER PAPER

80 LB., 216 G/M²



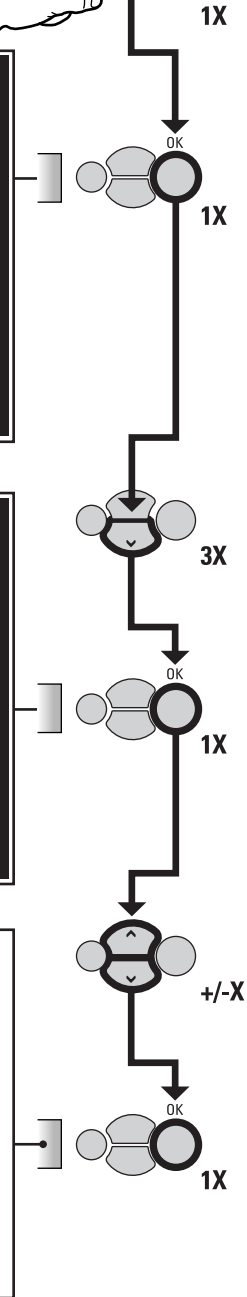
4



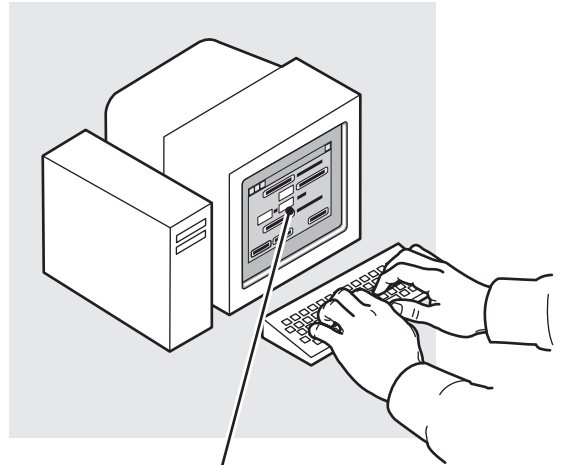
Change
Cambiar
Modifier
Ändern
Modifica
Alterar
Wijzigen
Ändra
変更
改变
改變
변경

Thick Cover/Index
Cartoncillo grueso/Índice
Couvertures/fiches épaisses
Dickes kartoniertes Papier/Karteikarton
Schede/cartoncini spessi
Capa/índice grosso
Dikke omslag/Index
Thick Cover/Index
厚型カバー/インデックス
厚封面/索引
厚封面/索引
두꺼운 표지/색인 용지

Select paper size
Seleccionar tamaño del papel
Sélectionner format de papier
Papierformat auswählen
Selezionare misura carta
Selecionar o tamanho do papel
Selecteer papierfomaat
Välj pappersstorlek
用紙サイズを選択
选择纸张大小
選擇紙張尺寸
일반 용지 크기를 선택하십시오



5



Multi-Purpose Tray
Bandeja multiuso
Bac multisupport
Mehrzweckfach
Cassetto multiuso
Bandeja de Multiformatos
Multifunctionele lade
Flerfunktionsfack
汎用トレイ
多用途紙盤
多用途紙匣
다용도 용지함
Многоцелевой лоток